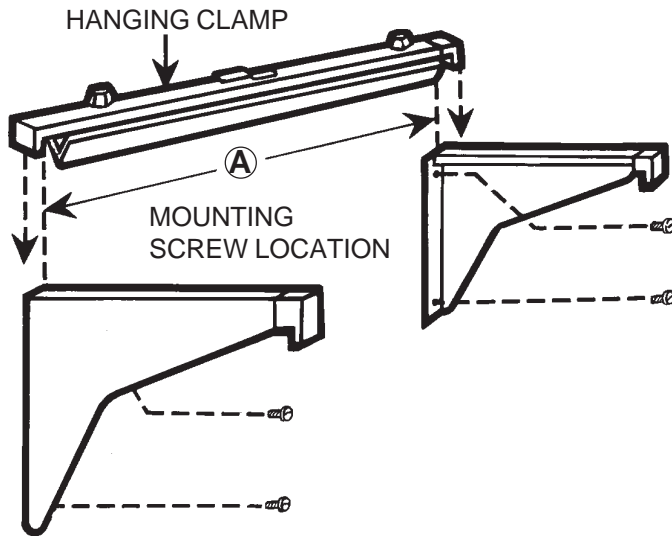


WALL MOUNTING INSTRUCTIONS



Hanging Clamps not included (sold separately).

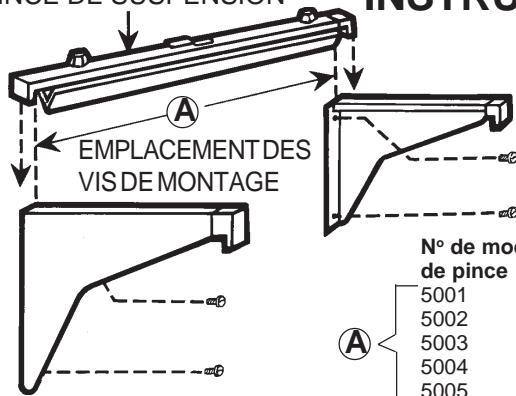
NOTE: Unit with fully-loaded Hanging Clamps is very heavy. Wall rack must be mounted to a solid surface with screws provided. **Do not mount to plaster board or light-weight paneling.**

Determine wall bracket screw location with clamp dimension shown.

Clamp Model No.	Screw Mounting Dim.
5001	18 <sup>1</sup> / <sub>16</sub> "
5002	24 <sup>1</sup> / <sub>16</sub> "
5003	30 <sup>1</sup> / <sub>16</sub> "
5004	36 <sup>1</sup> / <sub>16</sub> "
5005	42 <sup>1</sup> / <sub>16</sub> "

PINCE DE SUSPENSION

INSTRUCTIONS DE MONTAGE DU SUPPORT MURAL



Les pinces de suspension ne sont pas comprises (elles sont vendues séparément).

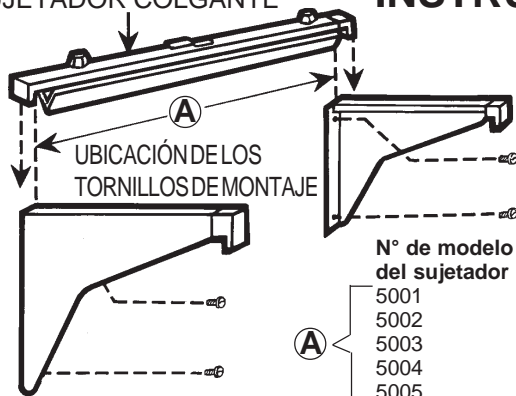
NOTA : L'ensemble avec des pinces pleinement chargées est très lourd. Le support mural doit être monté sur une surface solide à l'aide des vis fournies. **Ne pas monter sur le placoplâtre ni sur les panneaux légers.**

Déterminer l'emplacement des bras du support mural à l'aide des dimensions de séparation indiquées.

N° de modèle de pince	Séparation des vis de montage
5001	45,9 cm
5002	61,1 cm
5003	76,4 cm
5004	91,6 cm
5005	106,8 cm

SUJETADOR COLGANTE

INSTRUCCIONES DE INSTALACIÓN EN MUROS



No se incluyen los sujetadores colgantes (se venden por separado).

NOTA: Cuando los sujetadores colgantes se cargan a su capacidad máxima, esta unidad es muy pesada. Por esta razón, el portaplanos de pared debe instalarse en un muro sólido utilizando los tornillos que se incluyen. **No instale esta unidad en un muro de cartón-yeso o sobre paneles ligeros.**

Determine la separación entre los tornillos de las ménsulas utilizando las medidas que se muestran en la tabla según el modelo de los sujetadores.

N° de modelo del sujetador	Distancia entre los tornillos de montaje
5001	45.9 cm
5002	61.1 cm
5003	76.4 cm
5004	91.6 cm
5005	106.8 cm